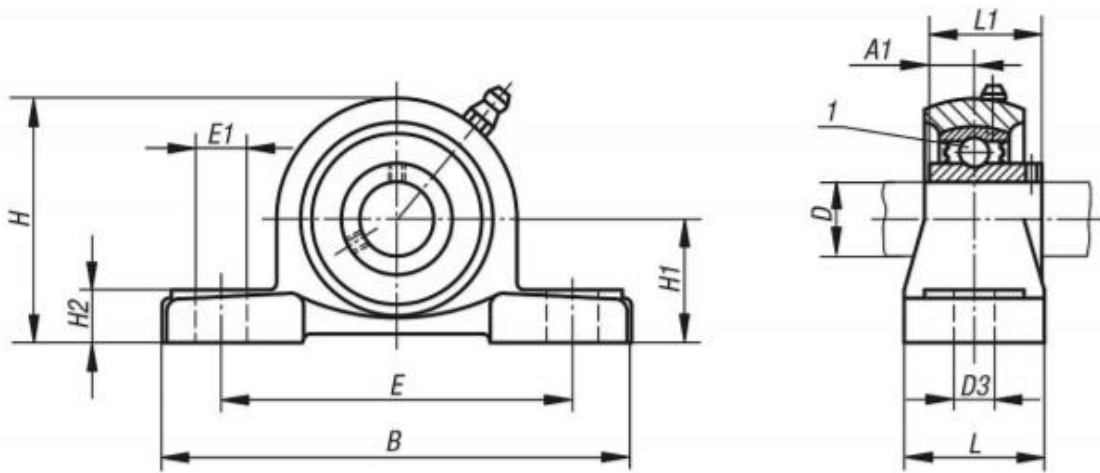


# Mancal UCP

## Índice

1. Índice.....	1
2. Mancal UCP   Informações Técnicas.....	2

## Mancal UCP



	D	A1	B	D3	E	E1	H	H1	H2	L	L1	Parafuso
UCP201	12	12.7	127	13	95	19	62	30.2	14	38	31	M10
UCP202	15	12.7	127	13	95	19	62	30.2	14	38	31	M10
UCP203	16/17	12.7	127	13	95	19	62	30.2	14	38	31	M10
UCP204	20	14.3	127	13	95	19	71	33.3	15	38	34.1	M10
UCP205	25	14.3	140	13	105	19	71	36.5	15	38	34.1	M10
UCP206	30	15.9	165	17	121	20	84	42.9	17	48	38.1	M14
UCP207	35	17.5	167	17	127	20	93	47.6	18	48	42.9	M14
UCP208	40	19	184	17	137	20	100	49.2	18	54	49.2	M14
UCP209	45	19	190	17	146	20	106	54	20	54	49.2	M14
UCP210	50	19	200	20	159	23	113	57.2	21	60	51.6	M16
UCP211	55	22.2	219	20	171	23	125	63.5	23	60	55.6	M16
UCP212	60	25.4	241	20	184	23	138	69.8	25	70	65.1	M16